



mit absenkbarer Rückenstütze

### Aquatec® *Beluga*

- ... Stabiler, robuster Rahmen: verstärkte Hubschere und Grundplatte
- ... Akkuantrieb, basierend auf wartungsfreiem und robustem Bleiakku
- ... Rückenstütze bis 38° absenkbar
- ... Reichhaltiges Zubehör für die individuelle Anpassung
- ... Abknöpf- und maschinenwaschbare Komplettbezüge
- ... Einsatz auch ohne Bezug möglich – durch die strukturierte Oberfläche und nahtlose Verbindung von Sitzplatte und Seitenklappen
- ... Ergonomisches, schwimmfähiges Handbedienteil mit Spiralkabel
- ... Patentierte, selbstbelüftende Sauger: lassen sich ganz leicht lösen
- ... In 2 Teile zerlegbar
- ... Wiegt nur 12,9 kg

Bestellnummern



Aquatec® *Beluga*

Badewannenlifter mit Bezug	<b>5.30.201</b>
Badewannenlifter ohne Bezug	<b>5.30.200</b>

Hilfsmittelverzeichnisnummer	<b>04.40.01.0036</b>
------------------------------	----------------------

**Abmessungen**

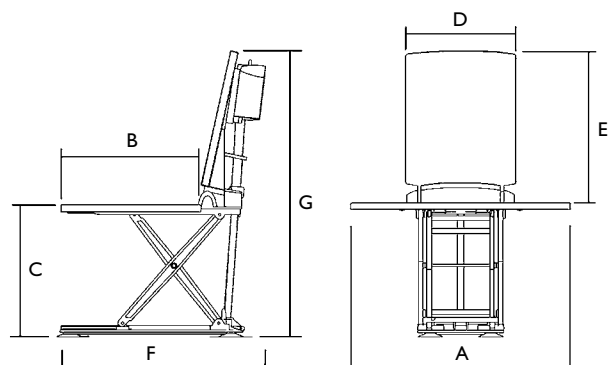
Sitzbreite ohne Seitenklappen	38 cm
Sitzbreite mit Seitenklappen (A)	70 cm
Sitztiefe (B)	46 cm
Sitzhöhe max. (C)	42 cm
Sitzhöhe min.	6 cm
Breite Rückenstütze (D)	36 cm
Höhe Rückenstütze (E)	60,5 cm
Gesamttiefe (Rückenstütze aufrecht) (F)	71 cm
Gesamttiefe (Rückenstütze abgesenkt)	89 cm
Gesamthöhe mit Rückenstütze (G)	101 cm
Standfläche	61 x 30 cm
Bezugstärke	0,3 cm

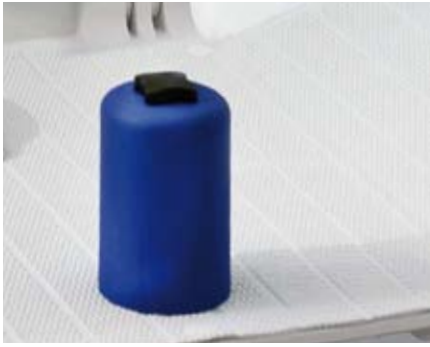
**Weiteres**

Gesamtgewicht ohne Akku	12,9 kg
Gewicht Sitz	8,6 kg
Gewicht Rückenstütze	4,3 kg
Gewicht Akku	1,6 kg
Belastbarkeit	135 kg
Rückenstütze absenkbar bis	38°
Farbe	Weiß



auch ohne Bezug einsetzbar





**Stopper/Abduktionseinheit**

verhindert das Abrutschen von der Sitzfläche.  
Für alle Akkulifter.

**I525932** Blau (ø 7 cm)

**I525933** Blau (ø 12 cm)



**Höhenadapter**

für die Erhöhung um 2, 4 bis 6 cm. Für alle Akkulifter.

**I5170** Höhenadapter 2 cm (4 Stück)  
inkl. Umbausatz

**I4694** Höhenadapter 2 cm (4 Stück)  
Erweiterungssatz ohne Umbausatz



**Seitenklappenabweiser**

einzusetzen bei in der Badewanne befindlichen Handgriffen. Der Seitenklappenabweiser kann bei Bedarf auch gekürzt werden.

**I5309** für alle Akkulifter (Stück)



**Tragetasche mit Rollen**

zum Transport und zur Aufbewahrung von Akkuliftern.

**I4586 AQT** für alle Akkulifter



**INVACARE®AQUATEC GmbH**

Alemannenstraße 10  
88316 Isny / Deutschland  
Telefon +49 (0) 75 62 / 7 00-0  
Telefax +49 (0) 75 62 / 7 00-66  
info@invacare-aquatec.com  
www.invacare-aquatec.de